



KAmoWS2812-1 (PL)



Rev. 20200924083322

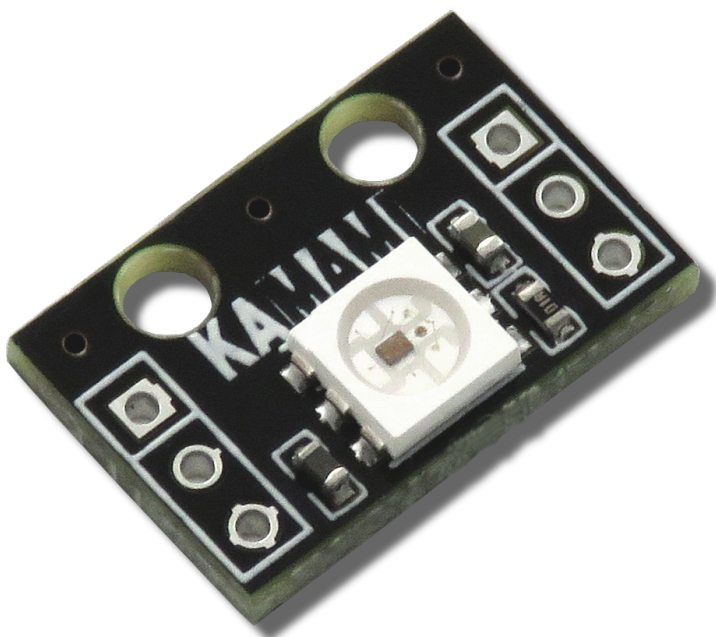
Źródło: [https://wiki.kamamilabs.com/index.php/KAmoWS2812-1_\(PL\)](https://wiki.kamamilabs.com/index.php/KAmoWS2812-1_(PL))

Spis treści

Podstawowe cechy i parametry	1
Wyposażenie standardowe	2
Schemat elektryczny	3
Opis wyprowadzeń	4
Multimedia	5
Linki zewnętrzne	6

Opis

[KAmodWS2812-1](#) to moduł z diodą wielokolorową typu WS2812. Dzięki wbudowanemu w diodę sterownikowi, możliwe jest szeregowe łączenie modułów, uzyskując intrygujące efekty świetlne.



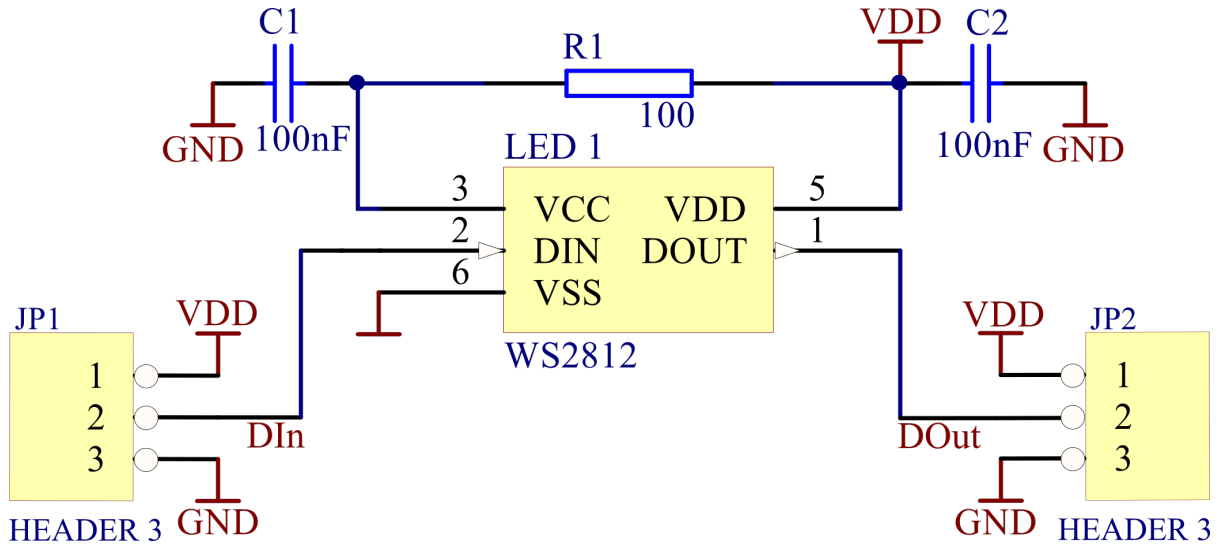
Podstawowe cechy i parametry

- Dioda trójkolorowa (RGB) typu WS2812, z wbudowanym układem sterującym
- Możliwość dołączenia kolejnych modułów bez zwiększenia ilości przewodów sygnałowych
- Każdy z kolorów podstawowych może przyjąć do 256 poziomów jasności
- Możliwość wyświetlenia ponad 16,7 mln różnych odcieni koloru
- Napięcie zasilania: 5 V - 7 V
- Przewód łączący dwa moduły może mieć długość aż do 5 m bez stosowania wzmacniacza sygnału
- Posiada otwory do przylutowania złącza szpilkowego
- Posiada dwa otwory montażowe o średnicy 3 mm
- Wymiary modułu (bez złącza): 18 mm x 11,5 mm x 3,5 mm

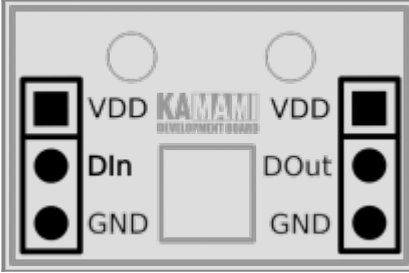
Wyposażenie standardowe

Kod	Opis
KAmoWS2812-1	<ul style="list-style-type: none">• Zmontowany i uruchomiony moduł• Dwa złącza 3-pin (męskie proste) do samodzielnego przylutowania

Schemat elektryczny



Opis wyprowadzeń

	JP1	Funkcja
	VDD	Zasilanie modułu
	DIn	Wejście sygnału sterującego
	DOut	Wyjście sygnału sterującego
GND	GND	Masa zasilania

Multimedia

Linki zewnętrzne

- [Biblioteka dla Arduino \(Adafruit\)](#)
- [Karta katalogowa diody WS2812](#)
- [\(PROJEKT\) KModWS2812 + KAmduinoUNO](#)



Zastrzegamy prawo do wprowadzania zmian bez uprzedzenia.

Oferowane przez nas płytki drukowane mogą się różnić od prezentowanej w dokumentacji, przy czym zmianom nie ulegają jej właściwości użytkowe.

BTC Korporacja gwarantuje zgodność produktu ze specyfikacją.

BTC Korporacja nie ponosi odpowiedzialności za jakiegokolwiek szkody powstałe bezpośrednio lub pośrednio w wyniku użycia lub nieprawidłowego działania produktu.

BTC Korporacja zastrzega sobie prawo do modyfikacji niniejszej dokumentacji bez uprzedzenia.